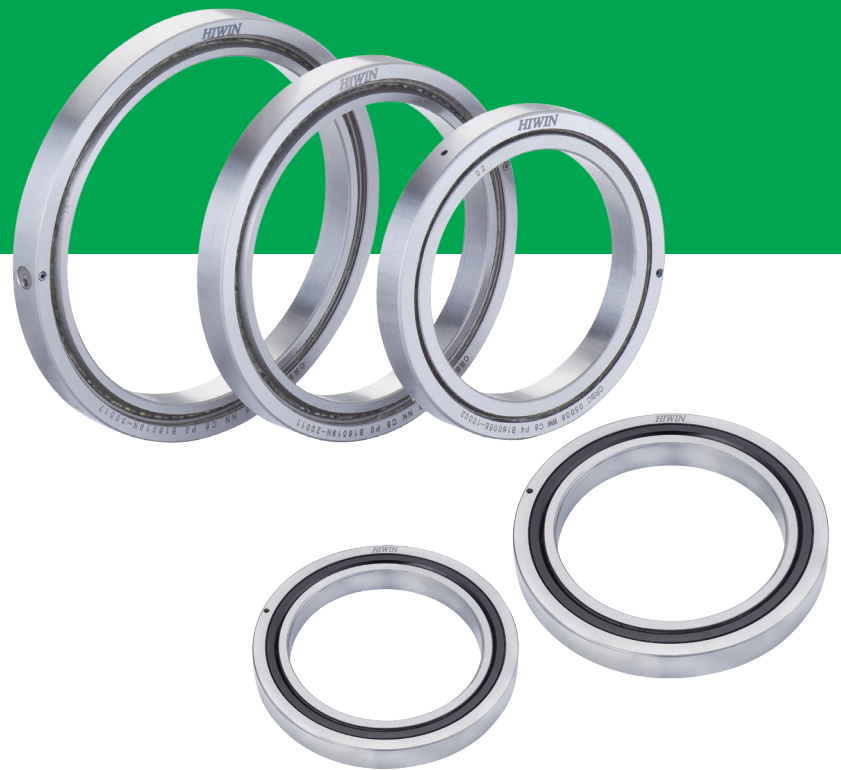


Crossed Roller Bearing - Thin Type
薄型交叉滚柱轴承



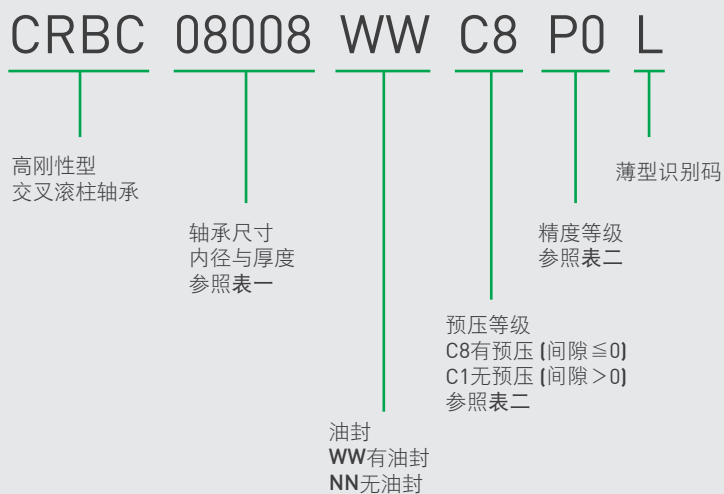
产品特点 /

- 缩小40%轴承体积
- 轻量化、节省体积可提升机台有效使用空间
- 内外环一体设计，提升刚性

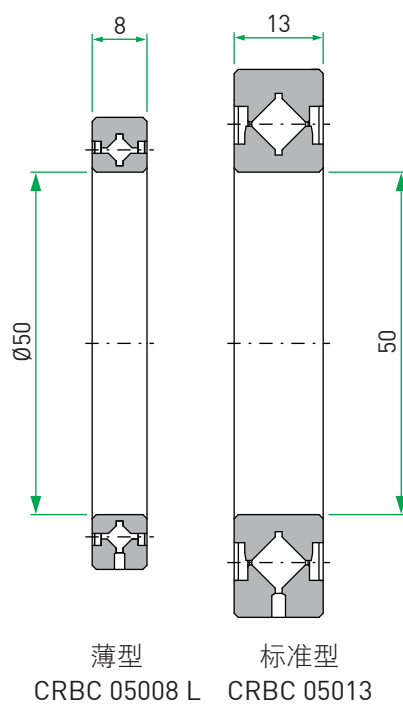
应用 /

- 工业机器人手臂
- 转定子穿线装置
- 需轻量化或是缩减空间设计之产品 / 设备

规格定义 /

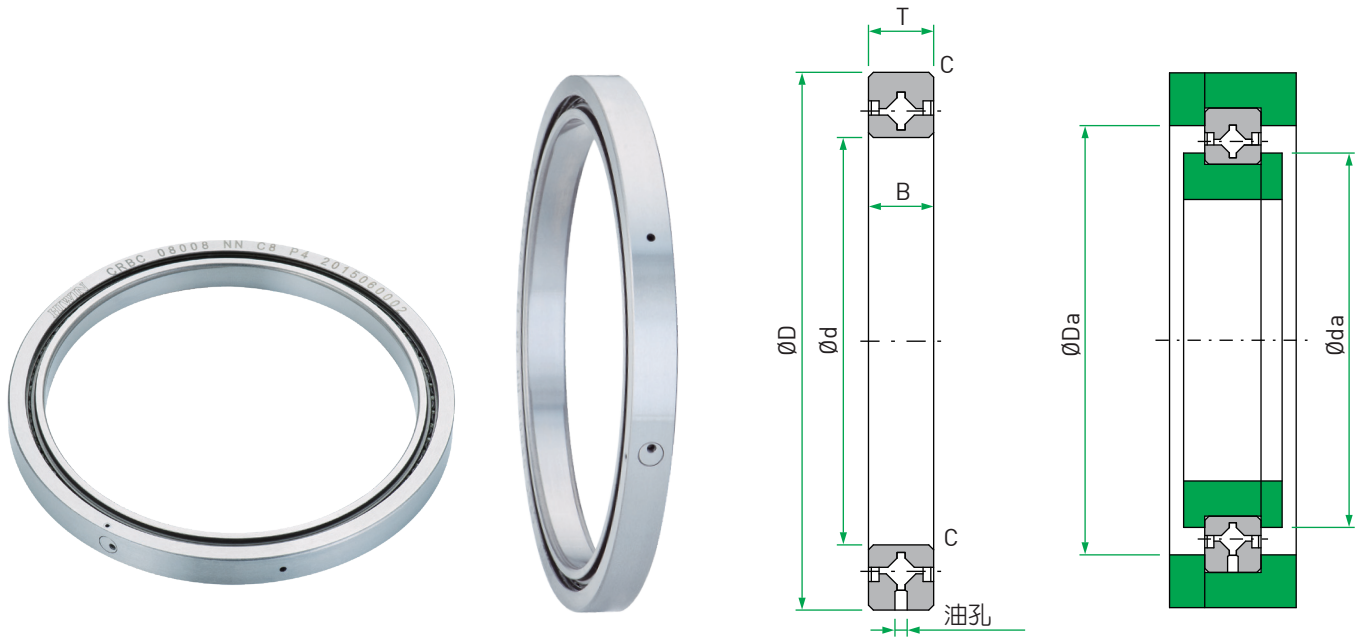


薄型与标准型轴承比较 /



表一、产品规格表

尺寸 (mm)			轴承型号	油孔尺寸 d _{OH} (mm)	基本额定负荷 (kN)		建议安装相关尺寸 (mm)		
内径	外径	宽度			动负荷 C	静负荷 C ₀	d _a	D _a	倒角 C
(d)	(D)	(B, T)							
50	66	8	CRBC 05008 L	1.5	6.1	8.7	53.2	61	0.6
60	76	8	CRBC 06008 L	1.5	6.7	10.4	63.2	71	0.6
70	86	8	CRBC 07008 L	1.5	7.3	12.1	73.2	81	0.6
80	96	8	CRBC 08008 L	1.5	7.8	13.8	83.2	91	0.6
90	106	8	CRBC 09008 L	1.5	8.3	15.5	93.2	101	0.6
100	116	8	CRBC 10008 L	1.5	8.8	17.3	103.2	111	0.6



表二、尺寸公差、旋转精度及预压间隙标准表

单位: μm

轴承型号	尺寸公差						旋转精度 (P0)		预压间隙			
	内径平均误差量 (Δd_{mp})		外径平均误差量 (ΔD_{mp})		内环或外环宽度 误差量		内环径向及端面 偏摆量	外环径向及端面 偏摆量	C8		C1	
					$\Delta B_s, \Delta T_s$		K_{ia}, S_{ia}	K_{ea}, S_{ea}	[有预压]		[无预压]	
	High	Low	High	Low	High	Low	Max	Max	Min	Max	Min	Max
CRBC 05008 L	0	-15	0	-13	0	-120	13	13	-10	0	2	20
CRBC 06008 L	0	-15	0	-13	0	-120	13	13	-10	0	2	20
CRBC 07008 L	0	-15	0	-15	0	-120	15	15	-10	0	2	20
CRBC 08008 L	0	-15	0	-15	0	-120	15	15	-10	0	2	20
CRBC 09008 L	0	-20	0	-15	0	-120	15	15	-10	0	2	20
CRBC 10008 L	0	-20	0	-15	0	-120	15	15	-10	0	2	20

注：1.“d_{mp}”表示轴内径2点测量得到的最大直径和最小直径的算术平均值。
 2.“D_{mp}”表示轴外径2点测量得到的最大直径和最小直径的算术平均值。
 3.HIWIN 薄型系列标准精度等级为P0，若需要更高的精度，请与HIWIN联络。

全球子公司/研发中心

德国 欧芬堡
HIWIN GmbH
OFFENBURG, GERMANY
www.hiwin.de
www.hiwin.eu

意大利 米兰
HIWIN Srl
BRUGHERIO, ITALY
www.hiwin.it

新加坡
HIWIN SINGAPORE
SINGAPORE
www.hiwin.sg

日本 神户·东京·名古屋·长野·
东北·静岡·北陆·广岛·
福冈·熊本
HIWIN JAPAN
KOBE · TOKYO · NAGOYA · NAGANO ·
TOHOKU · SHIZUOKA · HOKURIKU ·
HIROSHIMA · FUKUOKA ·
KUMAMOTO, JAPAN
www.hiwin.co.jp

瑞士 优纳
HIWIN Schweiz GmbH
JONA, SWITZERLAND
www.hiwin.ch

韩国 水原·马山
HIWIN KOREA
SUWON · MASAN, KOREA
www.hiwin.kr

美国 芝加哥
HIWIN USA
CHICAGO, U.S.A.
www.hiwin.com

捷克 布尔诺
HIWIN s.r.o.
BRNO, CZECH REPUBLIC
www.hiwin.cz

以色列 海法
Mega-Fabs Motion
Systems, Ltd.
HAIFA, ISRAEL
www.mega-fabs.com

HIWIN® 上银®

中国子公司

上银科技(中国)有限公司
HIWIN TECHNOLOGIES (CHINA) CORP.
江苏省苏州市苏州工业园区夏庄路2号
Tel.: (0512) 8068-5599
Fax: (0512) 8068-9858
www.hiwin.cn
business@hiwin.cn

全球营运总部

上银科技股份有限公司
HIWIN TECHNOLOGIES CORP.
www.hiwin.tw
business@hiwin.tw

大银微系统股份有限公司
HIWIN MIKROSYSTEM CORP.
www.hiwinmikro.tw
business@hiwinmikro.tw

- HIWIN为上银科技的注册商标，请勿购买来历不明之仿冒品以维护您的权益。
- 本型录所载规格、照片有时会与实际产品有所差异，包括因为改良而导致外观或规格等发生变化的情况。
- 凡受“贸易法”等法规限制之相关技术与产品，HIWIN将不会违规擅自出售。若要出口HIWIN受法律规范限制出口的产品，应根据相关法律向主管机关申请出口许可，并不得供作生产或发展核子、生化、飞弹等军事武器之用。
- HIWIN产品专利清单查询网址：http://www.hiwin.tw/Products/Products_patents.aspx

本型录的内容规格若有变更，恕不另行通知。

Copyright © HIWIN Technologies Corp.

©2019 FORM CRBC(S)-1902 (PRINTED IN TAIWAN)